

SEMAFOROS



El semáforo es ideal en las instalaciones de muelles de carga. Mediante **luces led de color verde y rojo** indica al conductor la posibilidad de maniobrar durante la carga y descarga de mercancía.



Características

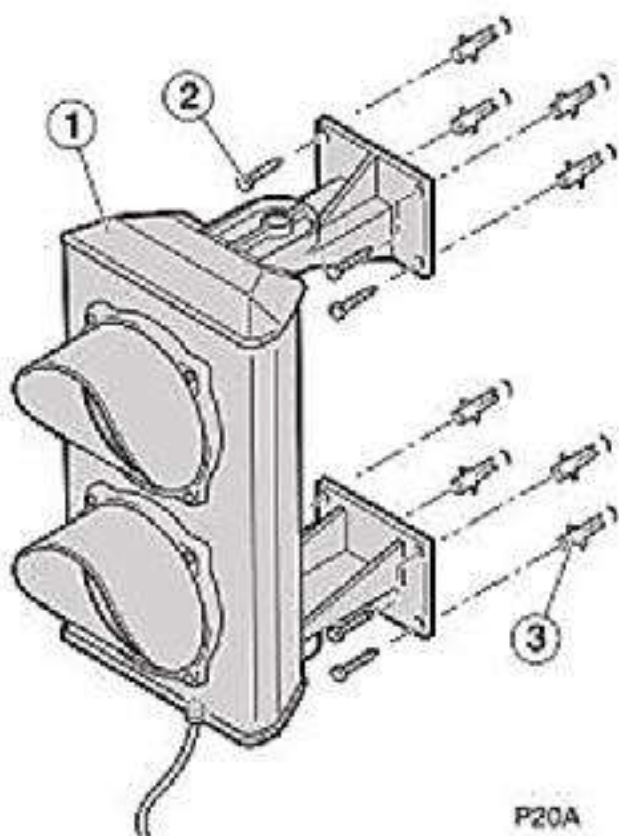
Tecnología led, permitiendo ahorrar en los costes de explotación y mantenimiento.

Tarjeta con **dos grupos de led** (rojo y verde).

Dispone de dos soportes que permiten **orientar el semáforo dentro de un rango de 200°** o en fracciones de 30°.

El semáforo necesita un control para el cambio de luz roja a verde.

Fig. 1



P20A

Contenido:

1 Conjunto semáforo

Contenido de la bolsa:

2 Tornillos de sujeción

3 Tacos de expansión

Contenu:

1 Ensemble signal lumineux

Contenu du sac:

2 Vis de fixation

3 Taquets d'expansion

Content:

1 Traffic light equipment

Content of the bag:

2 Gripping screws

3 Expansion plugs

Inhalt:

1 Ampel-Set

Beutelinhalt:

2 Befestigungsschrauben

3 Spreizdübel

Conteúdo:

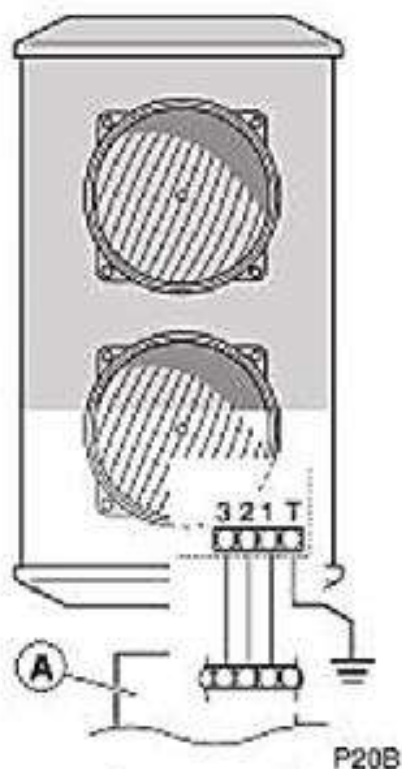
1 Conjunto semáforo

Conteúdo do saco:

2 Parafusos de fixação

3 Buchas de expansão

Fig. 2



Cablagem:

- 1 Cabo marrom: lâmpada verde
 - 2 Cabo azul: comum
 - 3 Cabo preto: lâmpada vermelha
 - T Cabo verde/amarelo: terra
- ❶ Secção dos cabos: 0,75mm²

Cableado:

- 1 Cable marrón: lámpara verde
 - 2 Cable azul: común
 - 3 Cable negro: lámpara roja
 - T Cable verde/amarillo: tierra
- ❶ Sección de los cables: 0,75mm²

Câblage:

- 1 Câble marron: lampe verte
 - 2 Câble bleu: commun
 - 3 Câble noir: lampe rouge
 - T Câble vert/jaune: terre
- ❶ Section des câbles: 0,75mm²

Cabling:

- 1 Brown cable: green light
 - 2 Blue cable: common
 - 3 Black cable: red light
 - T Green/yellow cable: earth
- ❶ Cable section: 0.75mm²

Verkabelung:

- 1 Braunes Kabel: Grüne Lampe
 - 2 Blaues Kabel: Gemeinsam
 - 3 Schwarzes Kabel: Rote Lampe
 - T Gelb/grünes Kabel: Erde
- ❶ Kabelquerschnitt: 0,75mm²